

КРАНЫ ШАРОВЫЕ BV

Кран шаровый двухходовой серии BV18, DN15–200, PN 1,6/4,0 МПа из хладостойкой углеродистой стали 20ГЛ

Применение

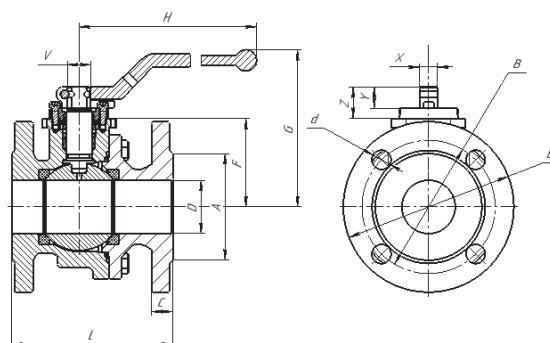
Шаровые краны BV18 из хладостойкой стали предназначены для применения в условиях низких температур окружающей среды, как светлые нефтепродукты, пар, конденсат, вода, инертные газы, сжатый воздух, а также на других средах, не являющимися агрессивными по отношению к материалам шарового крана.

Шаровые краны BV18 с фланцевым присоединением имеют полнопроходную составную конструкцию, что позволяет проводить техническое обслуживание кранов, увеличивая срок службы. Данные краны имеют строительную длину согласно стандарту EN 558-2, что позволяет использовать их на замену кранов импортного производства.

Имеется ISO-фланец для установки электро- и пневмоприводов. Поставляются запасные уплотнения для штока и шара.



Сделано в ADL



Технические характеристики

	DN15–100	DN100–20
Макс. допустимое давл.	4,0 МПа	1,6 МПа
Диапазон раб. температур	–60... +200°C	
Присоединение	Фланцы по ГОСТ 33259-2015 исполнение В	

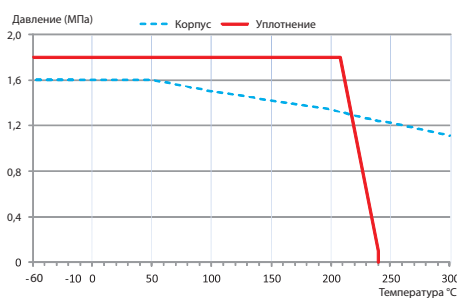
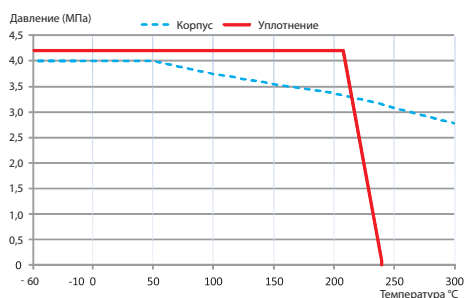
Спецификация

№	Наименование детали	Наименование материала (исп. У1)
1	Корпус	Сталь 20ГЛ ГОСТ 21357-87
2	Пробка шаровая	12Х15Г9НД (АISI201)
3	Седловое уплотнение шаровой пробки	PTFE
4	Уплотнение штока	PTFE
5	Фланец съемный	12Х15Г9НД (АISI201)
6	Шток	12Х15Г9НД (АISI201)
7	Рукоятка	Сталь 20ГЛ ГОСТ 21357-87

Пример заказа

BV18.05.040.40.Ф/Ф — Кран шаровой серии BV18, корпус из угл. ст. 20ГЛ, полнопроходный DN40 PN40, ф/ф, ISO-фланец, рукоятка

Диаграмма «Температура-Давление»



Габаритные размеры кранов PN40

Артикул	DN	D	L	E	A	B	C	F	H	G	V	X	Y	Z	n x d
BL02B686048	15	15	115	95	45	65	16	52	185	100	14	11	13	15	4 x 14
BL02B687733	20	20	120	105	54	75	18	52	185	102	14	11	13	15	4 x 14
BL02B648981	25	25	125	115	68	85	18	60	185	114	18	14	17	20	4 x 14
BL02B686049	32	32	130	140	75	100	18	63	185	115	18	14	17	20	4 x 18
BL02B662014	40	40	140	150	86	110	18	75	288	143	22	17	20	30	4 x 18
BL02B662015	50	50	150	160	100	125	20	83	293	147	22	17	20	30	4 x 18
BL02B686050	65	65	170	185	120	145	22	96	293	165	22	17	20	30	8 x 18
BL02B686051	80	80	180	200	133	160	24	113	470	187	28	22	22	40	8 x 18
BL02B690175	100	100	190	235	160	190	24	127	470	220	28	22	23	40	8 x 22

Габаритные размеры кранов PN16

Артикул	DN	D	L	E	A	B	C	F	H	G	V	X	Y	Z	n x d
BL02B686052	100	100	190	220	158	180	20	128	470	220	28	22	23	40	8 x 18
BL02B686053	125	125	325	250	184	210	22	158	760	267	36	27	35	50	8 x 18
BL02B686054	150	150	350	285	212	240	22	175	760	284	36	27	35	50	8 x 22
BL02B686055	200	200	400	340	270	295	30	245	-	-	48	36	48	63	12 x 22

